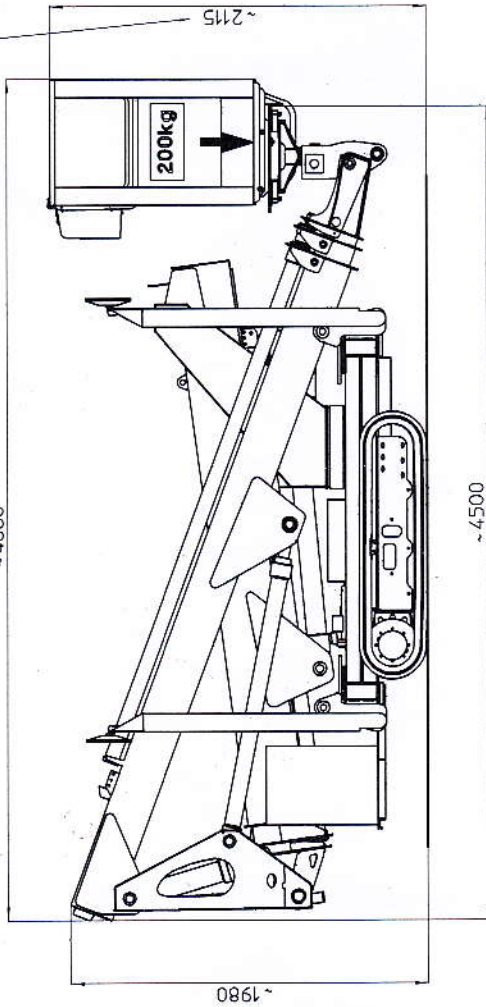


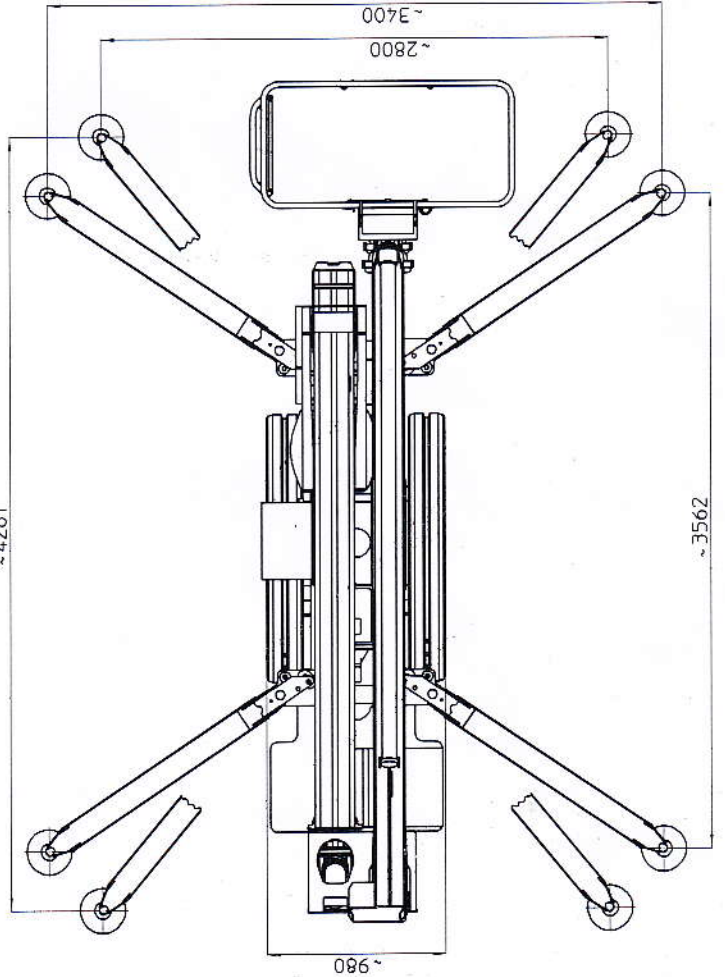
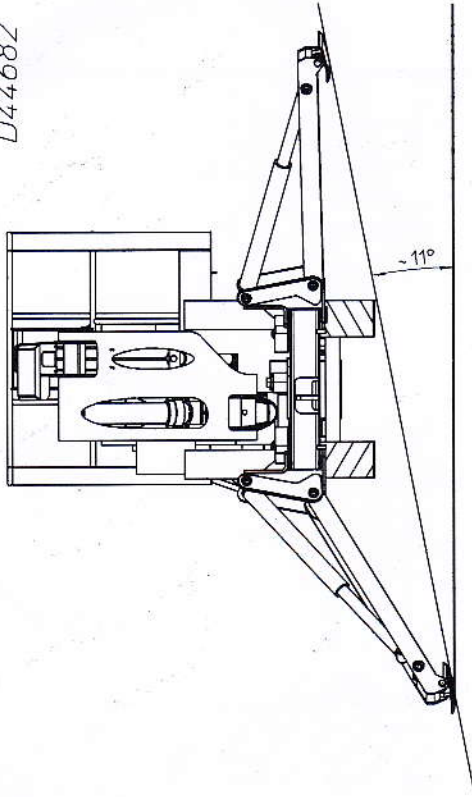
# MULTITEL SMX 2225

Ente	Rev.	Descrizione	Data	Dis.	Contr.	Ap.AO
MRK	0	EMISSIONE	11-05-10	P.F.		
INGOMBRO - SCHEDA 54/1 - Rev. 0 - 15/12/05						

Cesta rimovibile



D44682



TIPO DI STABILIZZAZIONE	PORTATA CESTELLO (kg)	
	200 kg	
PIEDI ESTESI	D44388	
PIEDI PARZIALI	D44670	
DIAGRAMMA DI LAVORO		
DIS. STABILIZZAZIONE		
PESO COMPLESSIVO	~2500 kg	
NOTE:		